





**Câu 22:** Khi nói về cơ chế di truyền ở sinh vật nhân thực, trong điều kiện không có đột biến xảy ra, phát biểu nào sau đây **không** đúng?

- A. Trong tái bản ADN, sự kết cặp các nuclêôtit theo nguyên tắc bổ sung xảy ra ở tất cả các nuclêôtit trên mỗi mạch đơn.
- B. Trong dịch mã, sự kết cặp các nuclêôtit theo nguyên tắc bổ sung xảy ra ở tất cả các nuclêôtit trên phân tử mARN.
- C. Trong phiên mã, sự kết cặp các nuclêôtit theo nguyên tắc bổ sung xảy ra ở tất cả các nuclêôtit trên mạch mã gốc ở vùng mã hóa của gen.
- D. Sự nhân đôi ADN xảy ra ở nhiều điểm trong mỗi phân tử ADN tạo ra nhiều đơn vị tái bản.

**Câu 23:** Trong các phát biểu sau, có bao nhiêu phát biểu đúng về vai trò của các nhân tố tiến hóa theo thuyết tiến hóa hiện đại?

- (I) Đột biến tạo alen mới, cung cấp nguồn nguyên liệu sơ cấp cho quá trình tiến hóa.
- (II) Các yếu tố ngẫu nhiên có thể làm nghèo nàn vốn gen của quần thể.
- (III) Chọn lọc tự nhiên làm thay đổi tần số alen của các quần thể sinh vật nhân sơ nhanh hơn so với các quần thể sinh vật nhân thực.
- (IV) Chọn lọc tự nhiên làm biến đổi kiểu hình của sinh vật, giúp sinh vật thích nghi với môi trường sống.

- A. 2.                                      B. 3.                                      C. 1.                                      D. 4.

**Câu 24:** Một mARN trưởng thành của người được tổng hợp nhân tạo gồm 3 loại nuclêôtit A, U, G. Theo lí thuyết, số loại bộ ba mã hóa axit amin tối đa có thể có trên phân tử mARN này là

- A. 24.                                      B. 25.                                      C. 26.                                      D. 27.

**Câu 25:** Loại tế bào nào dưới đây **không** chứa cặp nhiễm sắc thể tương đồng?

- A. Tế bào bình thường lưỡng bội.
- B. Giao tử bất thường dạng  $n + 1$ .
- C. Các tế bào sinh tinh, sinh trứng ở giai đoạn sinh trưởng.
- D. Giao tử bất thường dạng  $n - 1$ .

**Câu 26:** Một tế bào sinh dục đực có kiểu gen  $AaBb \frac{DE}{de} X^H Y$  giảm phân tạo giao tử, biết tần số hoán vị gen giữa hai gen D và E là 10%. Theo lí thuyết, có bao nhiêu phát biểu sau đây có thể đúng?

- (I) Có thể tạo ra 2 loại tinh trùng với tỉ lệ bằng nhau.
- (II) Có thể tạo ra 4 loại tinh trùng với tỉ lệ 18 : 18 : 1 : 1.
- (III) Có thể tạo ra 4 loại tinh trùng với tỉ lệ 4 : 4 : 1 : 1.
- (IV) Có tối đa 16 loại tinh trùng được tạo ra.

- A. 1.                                      B. 4.                                      C. 2.                                      D. 3.

**Câu 27:** Một quần thể thực vật tự thụ phấn, alen A quy định hoa đỏ trội hoàn toàn so với alen a quy định hoa trắng. Thế hệ xuất phát (P) có 30% số cây hoa trắng. Ở  $F_3$ , số cây hoa trắng chiếm 38,75%. Cho rằng quần thể không chịu tác động của các nhân tố tiến hóa khác. Theo lí thuyết, kiểu hình ở thế hệ  $F_2$  là?

- A. 3 đỏ : 1 trắng.                      B. 7 đỏ : 3 trắng.                      C. 5 đỏ : 3 trắng.                      D. 5 trắng : 3 đỏ.

**Câu 28:** Trong các mức cấu trúc siêu hiển vi của nhiễm sắc thể điển hình ở sinh vật nhân thực, sợi chất nhiễm sắc có đường kính là

- A. 2 nm.                                      B. 11 nm.                                      C. 300 nm.                                      D. 30 nm.

**Câu 29:** Quần thể cây tứ bội được hình thành từ quần thể cây lưỡng bội có thể xem như loài mới vì cây tứ bội

- A. khi giao phấn với cây lưỡng bội cho đời con bất thụ.
- B. có khả năng sinh trưởng, phát triển mạnh hơn cây lưỡng bội.
- C. có cơ quan sinh dưỡng, cơ quan sinh sản lớn hơn cây lưỡng bội.
- D. có khả năng sinh sản hữu tính kém hơn cây lưỡng bội.

**Câu 30:** Ở một loài thực vật, tính trạng khối lượng quả do nhiều gen phân li độc lập (mỗi gen đều có 2 alen) tương tác với nhau theo kiểu cộng gộp. Cứ mỗi alen trội trong kiểu gen làm quả nặng thêm 10g. Quả có khối lượng nặng nhất là 140g. Cho giao phấn cây có quả nhẹ nhất với cây có quả nặng nhất thu được  $F_1$ ,  $F_1$  tự thụ phấn thu được  $F_2$  gồm 7 loại kiểu hình. Biết không có hiện tượng đột biến, theo lí thuyết cây có khối lượng quả 120g ở  $F_2$  chiếm tỉ lệ

- A. 3/16.                      B. 3/64.                      C. 3/32.                      D. 15/64.

**Câu 31:** Ở cá xương, quá trình hô hấp có thể lấy được hơn 80% lượng ôxi của nước qua mang vì dòng nước chảy một chiều qua mang và dòng máu chảy trong mao mạch mang

- A. song song, ngược chiều với dòng nước.                      B. xuyên ngang với dòng nước.  
C. song song với dòng nước.                      D. song song, cùng chiều với dòng nước.

**Câu 32:** Một quần thể động vật giao phối tự do ở trạng thái cân bằng di truyền, xét 2 cặp gen Aa và Bb phân li độc lập, mỗi gen quy định một tính trạng và trội hoàn toàn, trong đó có tần số alen  $A = 0,5$ ;  $a = 0,5$ ;  $B = 0,4$ ;  $b = 0,6$ . Biết quần thể không chịu tác động của nhân tố tiến hóa, theo lí thuyết có bao nhiêu phát biểu sau đây đúng?

- (I) Số loại kiểu gen, số loại kiểu hình tối đa trong quần thể lần lượt là 9 và 4.  
(II) Tỉ lệ loại kiểu hình có 1 tính trạng trội, 1 tính trạng lặn ở thế hệ  $F_2$  là 43%.  
(III) Tần số kiểu gen dị hợp giảm dần, tần số kiểu gen đồng hợp tăng dần qua các thế hệ.  
(IV) Kiểu gen aabb của quần thể ở thế hệ  $F_5$  là 30%.

- A. 3.                      B. 4.                      C. 2.                      D. 1.

**Câu 33:** Khi trời nắng ta đứng dưới bóng cây cảm thấy mát hơn đứng dưới mái che bằng vật liệu xây dựng vì lá cây

- A. đã làm cho không khí ẩm thường xuyên nhờ quá trình hút nước ở rễ liên tục.  
B. đóng mở khí khổng thường xuyên ngay cả khi ở trong bóng tối.  
C. đã tạo ra sức hút nước trong cây.  
D. thoát hơi nước thường xuyên làm hạ nhiệt độ môi trường xung quanh tán lá.

**Câu 34:** Cho các phát biểu sau về sinh vật nhân thực:

- (I) Chiều dài mARN sơ khai tương ứng chiều dài gen mã hóa tương ứng.  
(II) Phân tử ADN chỉ có 1 mạch làm khuôn, mạch còn lại là mạch mã hóa.  
(III) Nhiều chuỗi pôlipeptit có thể tổng hợp từ một phân tử mARN trưởng thành duy nhất.  
(IV) Một chuỗi pôlipeptit có thể được tổng hợp bởi nhiều ribôxôm.

Số phát biểu đúng là?

- A. 4.                      B. 1.                      C. 2.                      D. 3.

**Câu 35:** Cho ruồi giấm cái thân xám, cánh dài, mắt đỏ giao phối với ruồi giấm đực thân đen, cánh cụt, mắt trắng (P), thu được  $F_1$  có 100% cá thể thân xám, cánh dài, mắt đỏ. Các cá thể  $F_1$  giao phối tự do, thu được  $F_2$ . Ở  $F_2$ , ruồi cái có thân đen, cánh cụt, mắt đỏ chiếm 10,5%. Biết không xảy ra đột biến, một gen quy định một tính trạng, gen quy định màu mắt nằm trên đoạn không tương đồng của nhiễm sắc thể X. Theo lí thuyết, có bao nhiêu phát biểu sau đây đúng?

(I) Kiểu gen của ruồi giấm cái  $F_1$  và tần số hoán vị gen là  $\frac{AB}{ab} X^D X^d$ , 8%.

(II) Ở giới cái của  $F_2$  có 14 loại kiểu gen, 4 loại kiểu hình.

(III) Ở  $F_2$  xác suất con cái dị hợp tất cả các cặp gen trong số ruồi thân xám, cánh dài, mắt đỏ là 10,5%.

(IV) Nếu cho ruồi đực  $F_1$  lai phân tích thì ở đời con, loại ruồi cái thân xám, cánh dài, mắt đỏ chiếm tỉ lệ 25%.

- A. 1.                      B. 4.                      C. 3.                      D. 2.

**Câu 36:** Một loài thực vật lưỡng bội, tính trạng màu hoa do 1 gen có 5 alen quy định. Thực hiện hai phép lai, thu được kết quả sau:

- Phép lai 1: Cây hoa tím lai với cây hoa đỏ (P), thu được F<sub>1</sub> có kiểu hình phân li theo tỉ lệ 2 cây hoa tím : 1 cây hoa đỏ : 1 cây hoa vàng.

- Phép lai 2: Cây hoa vàng lai với cây hoa hồng (P), thu được F<sub>1</sub> có kiểu hình phân li theo tỉ lệ 2 cây hoa vàng : 1 cây hoa hồng : 1 cây hoa trắng.

Biết alen trội là trội hoàn toàn, không xảy ra đột biến. Có bao nhiêu phát biểu sau đây đúng?

(I) Thứ tự trội lặn của các tính trạng biểu hiện màu hoa là Tím > Đỏ > Vàng > Hồng > Trắng.

(II) Có tối đa 15 sơ đồ lai (không tính phép lai thuận nghịch) mà khi 2 cá thể lai với nhau, đời con có kiểu hình hoa trắng.

(III) Phép lai giữa hai cá thể có cùng kiểu hình tạo ra đời con có tối đa 4 loại kiểu gen và 2 loại kiểu hình.

(IV) Có tối đa 45 sơ đồ lai (không tính phép lai thuận nghịch) mà khi cho 2 cá thể lai với nhau, đời con có kiểu hình hoa đỏ.

A. 1.

B. 4.

C. 2.

D. 3.

**Câu 37:** Một loài thực vật, tính trạng màu hoa do 3 cặp gen Aa, Bb và Dd phân li độc lập, tương tác bổ sung. Khi có cả A, B và D quy định hoa đỏ, các kiểu gen còn lại quy định hoa trắng. Cho cây dị hợp 3 cặp gen tự thụ phấn, thu được F<sub>1</sub>. Biết rằng không xảy ra đột biến. Theo lí thuyết, có bao nhiêu phát biểu sau đây đúng?

(I) Ở F<sub>1</sub>, loại cây hoa đỏ chiếm tỉ lệ 27/64.

(II) Trong tổng số cây hoa đỏ ở F<sub>1</sub>, số cây đồng hợp 1 cặp gen chiếm tỉ lệ 4/9.

(III) Lấy ngẫu nhiên 1 cây hoa trắng ở F<sub>1</sub>, xác suất thu được cây đồng hợp tử về 2 cặp gen là 18/37.

(IV) Có tối đa 19 loại kiểu gen quy định hoa trắng.

A. 1.

B. 3.

C. 2.

D. 4.

**Câu 38:** Ở một loài thực vật, gen A quy định thân cao trội hoàn toàn so với alen a quy định thân thấp; gen B quy định hoa đỏ trội hoàn toàn với alen b quy định hoa vàng. Hai cặp gen cùng nằm

trên một cặp NST. Cho phép lai P :  $\frac{Ab}{aB} \times \frac{AB}{ab}$ , thu được F<sub>1</sub> có 16% số cây dị hợp 2 cặp gen. Biết

không xảy ra đột biến nhưng xảy ra hoán vị gen ở cả hai giới với tần số bằng nhau. Theo lí thuyết, có bao nhiêu phát biểu sau đây đúng?

(I) Ở F<sub>1</sub>, cây thân thấp, hoa đỏ thuần chủng chiếm 8%.

(II) Ở F<sub>1</sub>, cây thân cao, hoa vàng dị hợp chiếm tỉ lệ 17%.

(III) Lấy ngẫu nhiên 1 cây thân cao, hoa đỏ ở F<sub>1</sub>, xác suất thu được cây thuần chủng là 2/27.

(IV) Lấy ngẫu nhiên 2 cây thân cao, hoa vàng ở F<sub>1</sub>, xác suất thu được 1 cây thuần chủng là 68/441.

A. 3.

B. 4.

C. 2.

D. 1.

**Câu 39:** Xét vùng mã hóa của gen I và gen II trong một tế bào. Gen I có A = 600 nuclêôtit (Nu) và G = 1,5A. Mạch gốc của gen này có A = 225 Nu, G = 475 Nu. Gen II có chiều dài bằng 1 nửa chiều dài gen I và số liên kết hiđrô giữa các cặp A – T bằng 2/3 số liên kết hiđrô của cặp G – X. Trên mạch gốc của gen II có A = 180 Nu, G = 150 Nu. Gen I và gen II đều thực hiện phiên mã 3 lần. Cho các phát biểu sau:

(I) Tổng số Nu loại A của gen I và gen II là 1500.

(II) Số liên kết hiđrô của gen II là 1875.

(III) Số Nu loại G cung cấp cho quá trình phiên mã của gen I là 1425.

(IV) Mạch gốc của gen II có tỷ lệ phần trăm Nu loại X là 30%.

Số phát biểu đúng là?

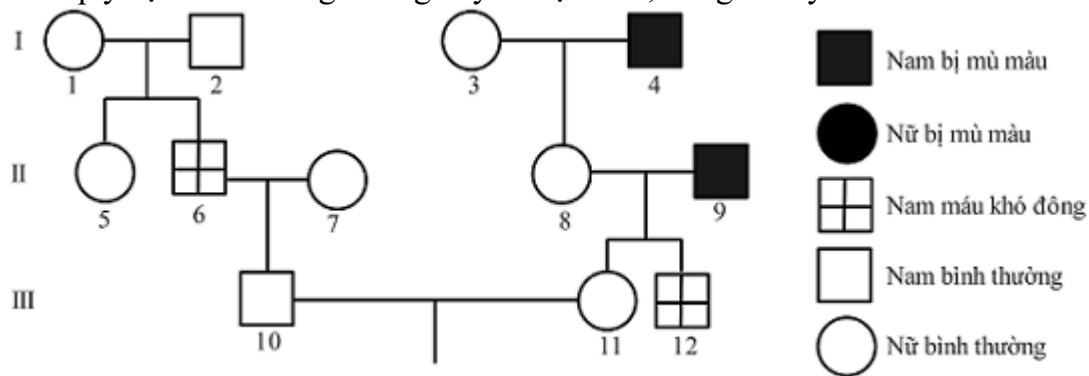
A. 3.

B. 2.

C. 4.

D. 1.

**Câu 40:** Sơ đồ phả hệ hình dưới đây mô tả bệnh mù màu và bệnh máu khó đông ở người do gen lặn quy định, mỗi tính trạng đều do một gen có 2 alen nằm trên vùng không tương đồng của nhiễm sắc thể giới tính X quy định. Biết rằng không xảy ra đột biến; hai gen này cách nhau 20 cM.



Theo lí thuyết, có bao nhiêu dự đoán sau đây đúng?

- (I) Có 7 người xác định được chính xác kiểu gen.
- (II) Người số (1) và (5); (3) và (8) có thể có kiểu gen giống nhau.
- (III) Xác suất sinh con bị cả hai bệnh của 10 – 11 là 4%.
- (IV) Cặp vợ chồng 10 – 11 đã sinh được 1 người con trai đầu lòng mắc cả hai bệnh. Xác suất để vợ chồng trên sinh thêm 1 con trai thứ 2 và 1 con gái thứ 3 không mắc hai bệnh trên là 5%.

A. 3.

B. 4.

C. 1.

D. 2.

----- **HẾT** -----